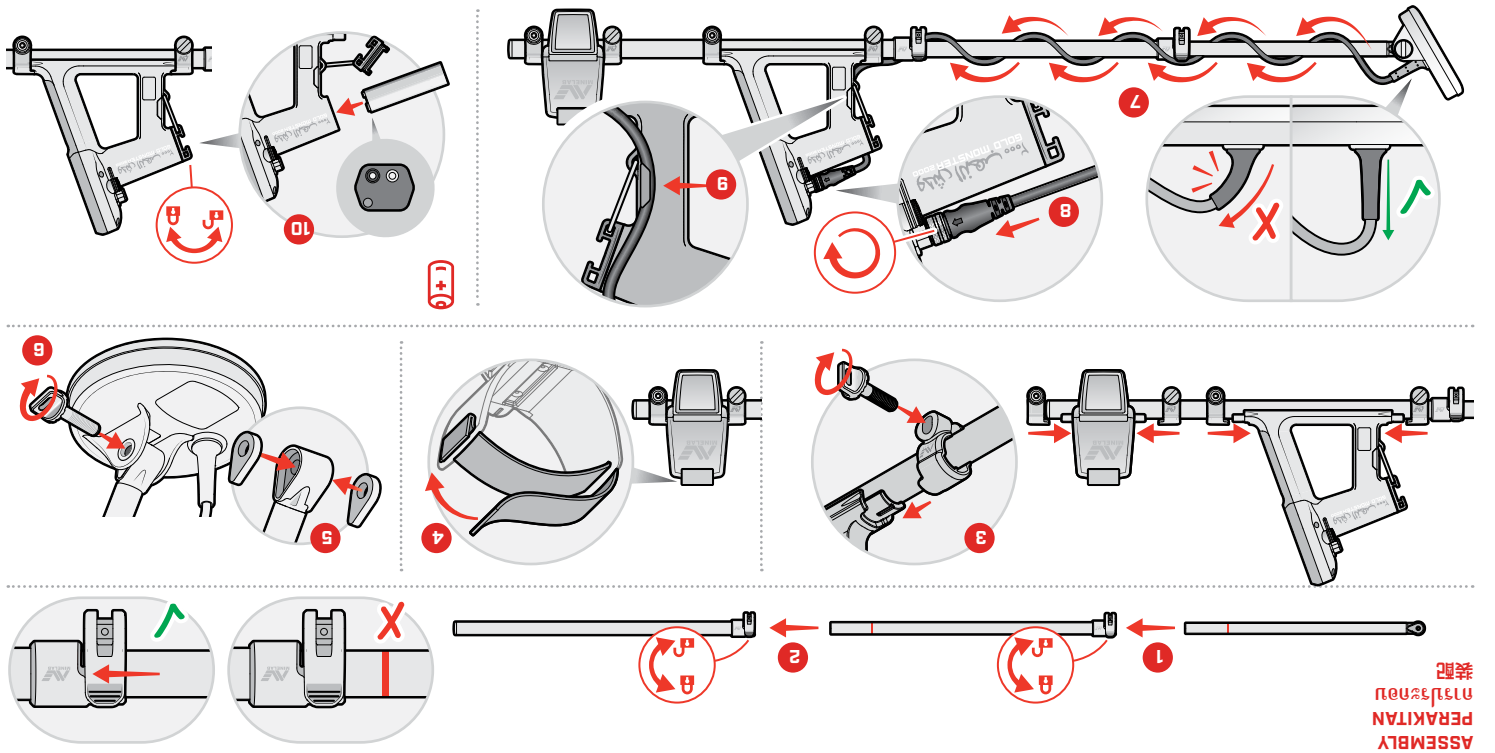


WARNING: CHOKING HAZARD - Small parts. Not suitable for children under 3 years.
PERINGATAN: BAHAYA TERSEDAK - Mengandung bagian kecil. Tidak cocok untuk anak di bawah 3 tahun.
คำเตือน: ระวังอันตราย - ชิ้นส่วนขนาดเล็ก. ไม่เหมาะสำหรับเด็กอายุ 3 ปี



CONNECT HEADPHONES
MENYAMBUNGKAN HEADPHONE
เชื่อมต่อหูฟัง
连接耳机



ASSEMBLY
การประกอบ
ประกอบ

Factory Reset
Pengaturan Ulang Pabrik
รีเซ็ตเป็นค่าเริ่มต้นจากโรงงาน
恢复出厂设置



For instruction manuals, videos and training, visit:
 Untuk petunjuk manual, video dan pelatihan, kunjungi:
 สำหรับคู่มือการใช้งาน วิดีโอ และการฝึกอบรม โปรดไปที่:
 如需说明书、视频和培训，请访问:

www.minelab.com/GM2000



ولش الذهب 2000
GOLD MONSTER 2000

- EN** GETTING STARTED GUIDE
- ID** PANDUAN MEMULAI
- TH** คู่มือเพื่อการเริ่มต้นใช้งาน
- ZH** 入门指南

Minelab®, GOLD MONSTER™ and GOLD MONSTER 2000™ are trademarks of Minelab Electronics Pty Ltd.
 Minelab®, GOLD MONSTER™, dan GOLD MONSTER 2000™ adalah merek dagang dari Minelab Electronics Pty Ltd.
 Minelab®, GOLD MONSTER™ และ GOLD MONSTER 2000™ เป็นเครื่องหมายการค้าของ Minelab Electronics Pty Ltd.
 Minelab®, GOLD MONSTER™ and GOLD MONSTER 2000™ 是 Minelab Electronics Pty Ltd. 的商标。



4901-0422-003-2



1
Turn On
Nyalakan
เปิด
打开电源

2
Auto Noise Cancel
Peredam Bunyi Otomatis
การตัดสัญญาณรบกวนอัตโนมัติ
自动降噪

3
Begin detecting
Mulai mendeteksi
เริ่มการตรวจจับ
开始探测

TIGHTEN CAMLOCKS • KENCANGKAN CAMLOCK • บิดล็อกคลุกเบี้ยวให้แน่น • 拧紧凸轮锁



**CHARGING
MENGISI DAYA
กำลังชาร์จไฟ
充电中**

Charging
Mengisi daya
กำลังชาร์จไฟ
充电中

Fully Charged
Terisi Penuh
ชาร์จไฟเต็มแล้ว
已充满电

Error
Kesalahan
ข้อผิดพลาด
错误

DETECTING BASICS • DETEKSI DASAR • การตรวจจับเบื้องต้น • 探测基础知识

Overlap sweep
Sapu dengan tumpang tindih
การกวาดทับซ้อน
重叠式扫掠

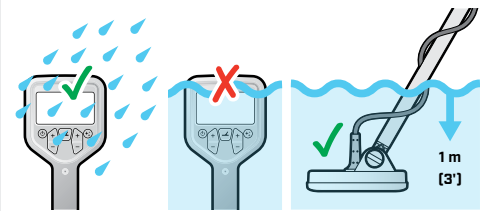
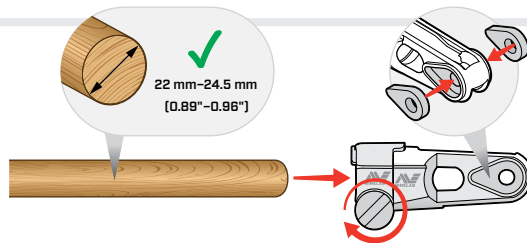
Sweep level
Tingkat sapuan
ระดับการกวาด
扫掠水平

Keep metal away from coil
Jauhkan logam dari kumparan
เก็บโลหะให้ห่างจากขดลวด
请将金属远离探盘

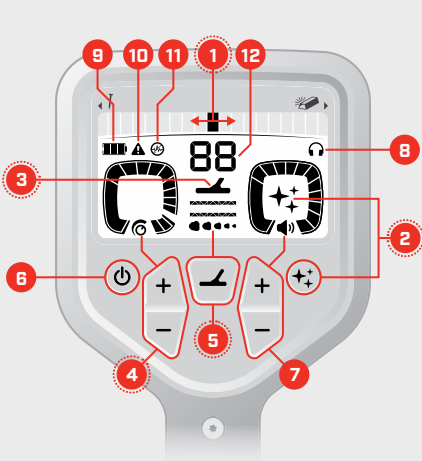
Refill hole
Isi kembali lubang
ช่องเดิมนี้
回填探坑

**OPTIONAL SHAFT ADAPTOR
ADAPTOR POROS OPSIONAL
อะแดปเตอร์เพลาสตรีม
可选杆体适配器**

Alternative plastic shaft or broomstick
Poros plastik alternatif atau gagang sapu
ด้ามพลาสติก หรือด้ามไม้กวาดแบบอื่น
可替换塑料杆或扫帚杆



CONTROLS & DISPLAY • KONTROL & TAMPILAN • การควบคุม และการแสดงผล • 控制和显示



1

Iron Besi เหล็ก 铁
Gold Emas ทองคำ 金

Low gold chance
Peluang emas rendah
โอกาสทองคำ
黄金可能性低

High gold chance
Peluang emas tinggi
โอกาสทองคำสูง
黄金可能性高

Uncertain
Tidak pasti
ไม่แน่นอน
不确定

2

3

Quick-Trak — Press and hold
Trak-Cepat — Tekan dan tahan
Quick-Trak — กดค้างไว้
快速跟踪 — 长按

4

Manual 1-10
Manual 1-10
คู่มือ 1-10
手动 1-10

Auto 1
Otomatis 1
อัตโนมัติ 1
自动 1

Auto 2
Otomatis 2
อัตโนมัติ 2
自动 2

5

Normal
Normal
ปกติ
正常

Difficult
Sulit
ตรวจหาได้ยาก
困难

Benign
Ringan
อ่อนโยน
地况干扰性低

- EN**
1. Gold Chance Indicator
 2. EchoWave™ Audio
 3. Ground Balance / Quick Trak
 4. Sensitivity (1-10, Auto 1, Auto 2)
 5. Ground Type
 6. Power
 7. Volume (1-12)
 8. Headphones
 9. Battery Level
 10. Error
 11. Auto Noise Cancel
 12. Target ID Number

- ID**
1. Indikator Peluang Emas
 2. Audio EchoWave™
 3. Keseimbangan Tanah / Trak Cepat
 4. Sensitivitas (1-10, Auto 1, Auto 2)
 5. Jenis Tanah
 6. Daya
 7. Volume (1-12)
 8. Headphone
 9. Tingkat Baterai
 10. Kesalahan
 11. Peredam Bunyi Otomatis
 12. Nomor ID Target

- TH**
1. ตัวชี้โอกาสทอง
 2. ระบบเสียง EchoWave™
 3. การปรับสมดุลดิน / ตรวจจับเร็ว
 4. ความอ่อนไหว (1-10, อัตโนมัติ 1, อัตโนมัติ 2)
 5. ประเภทของพื้น
 6. กำลังไฟฟ้า
 7. ระดับเสียง (1-12)
 8. ชุดหูฟัง
 9. ระดับแบตเตอรี่
 10. ข้อผิดพลาด
 11. การตัดสัญญาณรบกวนอัตโนมัติ
 12. หมายเลขรหัสอัตโนมัติเป้าหมาย

- SW**
1. 黄金机会指标
 2. EchoWave™音频
 3. 地平衡 / 快速跟踪
 4. 灵敏度 (1-10, 自动 1, 自动 2)
 5. 地面类型
 6. 音量 /
 7. 电源旋钮 (1-12)
 8. 耳机
 9. 电池电量
 10. 错误
 11. 自动降噪
 12. 目标 ID 号